

2017

КАТАЛОГ

«ГЛАВНЫЙ РАСПРЕДЕЛИТЕЛЬНЫЙ ЩИТ»

Предназначено для специалистов проектных организаций и технических служб электрических сетей, занимающихся проектированием и эксплуатацией объектов промышленного, жилищно-коммунального и сельскохозяйственного назначения. Каталог содержит технические характеристики и графическую информацию электрооборудования.

+7(495)151-02-12
www.sksenergo.com
2017



СОДЕРЖАНИЕ

Низковольтное оборудование

✓	Главный распределительный щит.....	2
➤	ГРЩ.....	2

ГЛАВНЫЙ РАСПРЕДЕЛИТЕЛЬНЫЙ ЩИТ ГРЩ



СТРУКТУРА УСЛОВНОГО ОБОЗНАЧЕНИЯ

ГРЩ-Х-XXX-XX УХЛ4

— Главный распределительный щит

— Кол-во вводов

— Номинальный ток панелей:

- 025-250А;
- 040-400А;
- 063-630А;
- 080-800А;
- 100-1000А;
- 120-1250А;
- 160-1600А;
- 200-2000А;
- 250-2500А;
- 320-3200А;
- 400-4000А.

— Степень защиты по ГОСТ 14254-80

— Вид климатического исполнения по ГОСТ 15150-69 и ГОСТ 15543.1-89

Главный распределительный щит (ГРЩ) предназначен для комплектации распределительных устройств электрической энергии трехфазного переменного тока напряжением 380/220В с глухо-заземленной нейтралью, служащих для приема и распределения электроэнергии, защиты групповых линий от перегрузок и токов короткого замыкания. а также для нечастых оперативных включений и отключений электрических сетей.

Панели ГРЩ применяются для комплектации вводных устройств промышленных предприятий, жилых и административных зданий, трансформаторных подстанций.

Виды ГРЩ:

- ✓ вводные ШВ;
- ✓ линейные ШЛ;
- ✓ секционные ШС.

ТЕХНИЧЕСКИЕ ХАРАКТЕРИСТИКИ

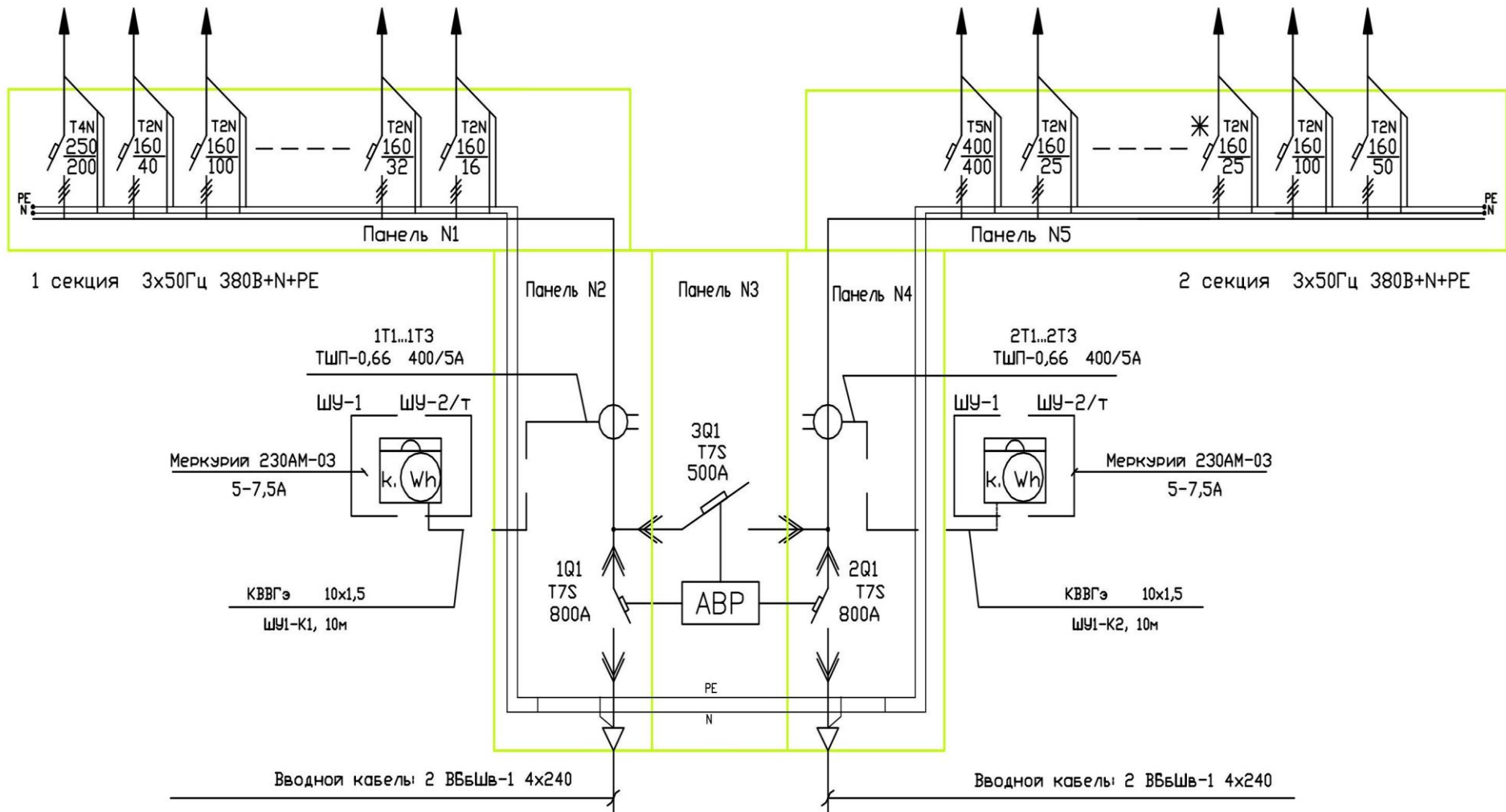
Номинальное напряжение, В	380
Номинальное напряжение цепей управления, В	220
Частота, Гц	50
Номинальный ток сборных шин, А	600;1000;1500;2000
Ток электродинамической стойкости сборных шин, кА	30;50
Номинальные токи панелей, А:	
• вводных	от 250 до 4000
• линейных	100;200;250;400;600;400
• секционных	600;1000;1500
Степень защиты по ГОСТ 14254-80	
• с лицевой стороны	IP20
• с остальных сторон	IP00
Климатические условия нормированные для исполнения категории размещения 4 по ГОСТ 15150-69	УХЛ

Главные распределительные щиты серии ГРЩ комплектуются из отдельных панелей как одностороннего , так и двухстороннего обслуживания. Каждая панель представляет собой сварную металлоконструкцию из гнутых стальных профилей, внутри которой размещена аппаратура главных и вспомогательных цепей. В качестве комплектующих используется аппаратура ведущих Российских и Европейских производителей.

В щитах, по согласованию с заказчиком, предусматриваются кабельные или шинные вводы. Ввод может быть как сверху, так и снизу. Вывод может осуществляться как через секции, в которых установлены аппараты, так и через специальные секции.

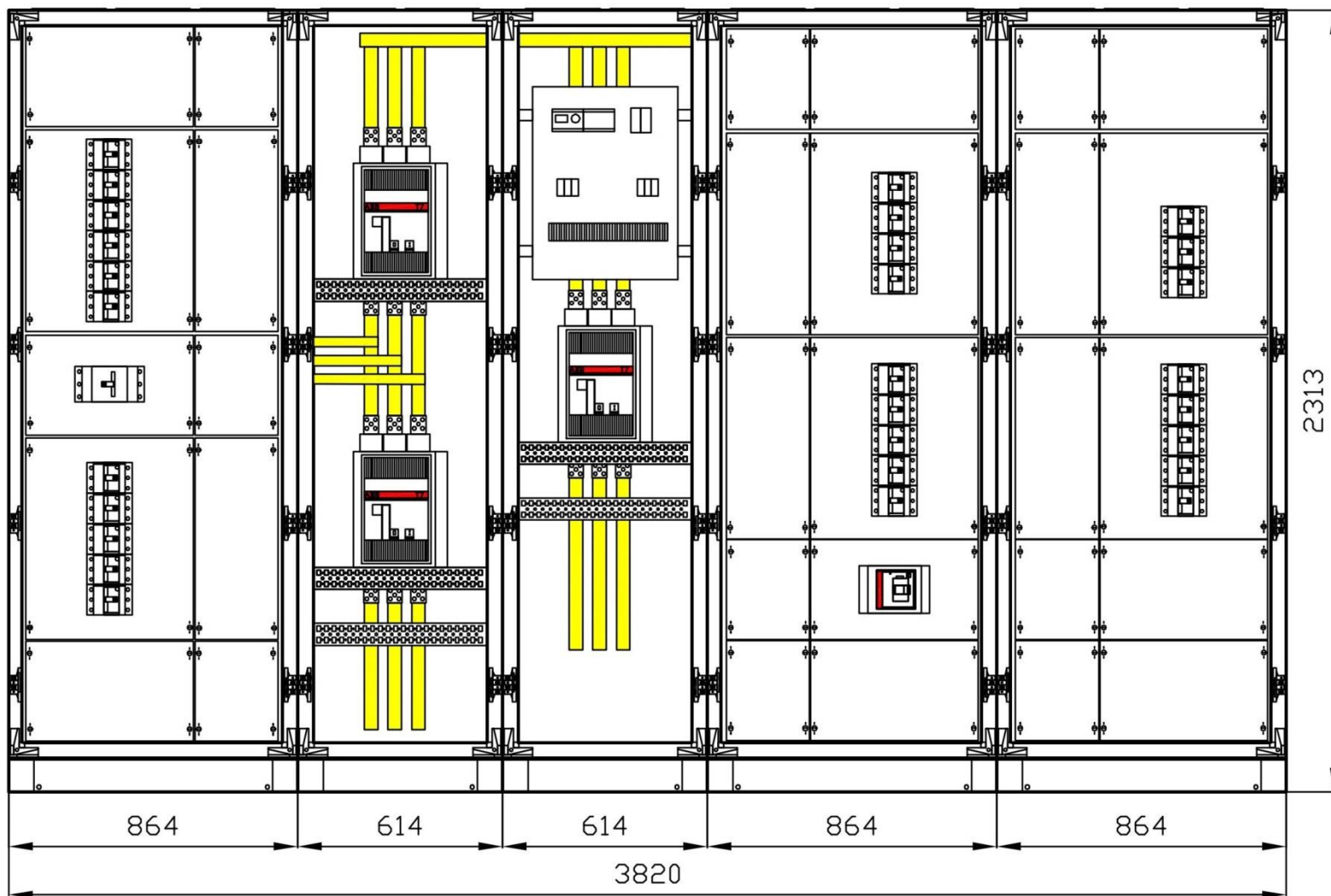
Каждая секция может комплектоваться защитными панелями и дверями.

ЭЛЕКТРИЧЕСКАЯ ОДНОЛИНЕЙНАЯ СХЕМА ГРЩ



1. ГРЩ выполнен на базе электрооборудования фирмы АВВ
2. *-автоматические выключатели с независимым расцепителем.
3. На вводах ГРЩ выполняется контрольный учет потребления электроэнергии

ВНЕШНИЙ ВИД ГРЩ



1. ГРЩ выполнен на базе щитов «TriLine R» производства фирмы «ABB»